

Modbus RTU Connection Module DMB 96000



Read these instructions before using the product and retain for future information.

► Before Startup



When operating the module, certain parts can carry dangerous voltage! Ignoring the warnings can lead to serious injury and/or cause damage!

The module should only be installed and put into operation by qualified staff. The staff must have studied the warnings in these operating instructions thoroughly.

The module may not be put into operation if the housing is open.

In applications with high operating voltages sufficient distance and isolation as well as shock protection must be ensured.

Safe and trouble-free operation of this device can only be guaranteed if transport, storage and installation are carried out correctly and operation and maintenance are carried out with care.



Appropriate safety measures against electrostatic discharge (ESD) should be taken during range selection and assembly on the transmitter.

► Short description

The Modbus RTU Connection Module is used to connect the 24 V supply and the Modbus lines A and B to the In-Rail-Bus DIN rail connector.

The power supply and the Modbus lines are connected to the terminals of the module (either screw terminals or push-in terminals). The connection to the In-Rail-Bus DIN rail connector is made via the rear spring contacts. All other DRAGO I/O modules are thus pre-wired via the In-Rail Bus with power supply and bus lines.

DIP switches can be used to switch the termination and polarization resistors normally used for RS485 interfaces. An additional line is available for group messages, e.g. for a group error message, as far as this is supported by the I/O modules.

The Modbus RTU connection module can also be used for feed out, especially if further modules are to be connected in separate installations. Additional terminals for the bus lines are provided for this purpose.

► Settings

Set the DIP switch as indicated in the following table:

S1-	1	2	3	4	5	6
Termination Resistor R1 = 120 Ω	•					
Polarization Resistors R2, R3 = 470 Ω		•	•			
Group Message Pull-Up R4 = 4.7 kΩ				•		

Factory settings: all switches in position OFF • = on

Please observe the network rules of the Modbus specification. Avoid activating network resistors multiple times in a Modbus segment.

Termination Resistor R1

To avoid communication interference caused by line reflections, the bus lines must be connected with termination resistors at both ends. Make sure that a termination resistor is active at the end of the bus line.

Polarization Resistors R2, R3

The Modbus Master should be equipped with polarization resistors for defined quiescent levels (pull-up on Modbus A and pull-down on Modbus B). If these are not installed, they can be activated at the Connection Module by DIP switch.

Group Message R4

The group message allows status information of a device group such as wire break, module error or missing supply to be monitored. The information can be read directly into a binary input thanks to the switchable pull-up resistor.

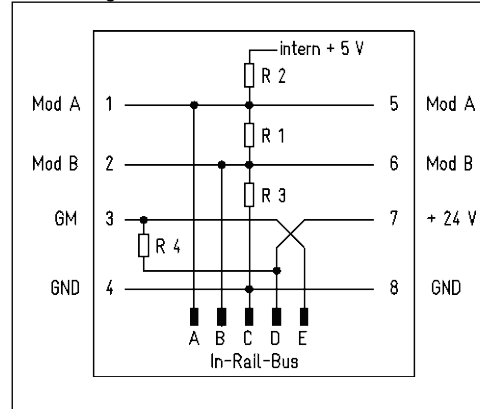
► LED indication

LED		Announcement
Green	continuous	Power LED
Red	continuous	Supply voltage polarity reversed
Yellow	flashing	Modbus communication

► Technical Data

Supply voltage	24 V DC, 0.3 W Voltage range 16.8 to 31.2 V
Input current	≤ 4.5 A
Recommended fuse	5 A slow-blow
Voltage drop	≤ 0.2 V
Indication LEDs	Operating and fault green/red Modbus communication yellow
Ambient temperature	Operation -25 °C to +70 °C (-13 to +158 °F) Transport and storage -40 °C to +85 °C (-40 to +185 °F)
EMC	EN 61326-1
Construction	6.2 mm (0.244") housing, protection type: IP 20 mounting on 35 mm DIN rail acc. to EN 60715
Connection terminals (see order information)	- Screw terminals (plus-minus clamp screws) - Cage clamp terminals (Push-In)
Weight	Approx. 70 g

► Block Diagram



► Mounting, Electrical Connection

The module is mounted on standard 35 mm DIN rail.

Terminal assignments

1	Modbus A	5	Modbus A
2	Modbus B	6	Modbus B
3	Group Message (GM)	7	+ 24 V
4	GND	8	GND

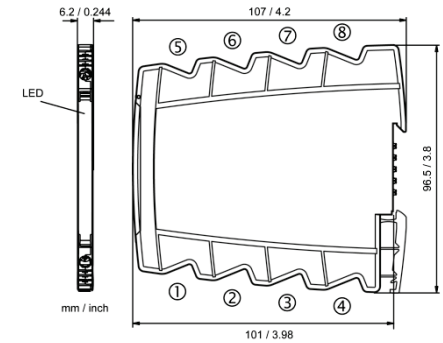
In-Rail Bus

A	Modbus A
B	Modbus B
C	+ 24 V
D	GND
E	Group Message (GM)

► Order Information

Modbus RTU Connection Module	Order No.
Screw terminals	DMB 96000 B
Push-In terminals	DMB 96004 B

► Dimensions



► Connection data

Connection	Screw terminals	Push-In terminals
Wire cross-section stranded ferruled	0.5 mm ² - 2.5 mm ² AWG 20 - 14	0.5 mm ² - 1.5 mm ² AWG 20 - 16
Wire cross-section solid wire	0.5 mm ² - 2.5 mm ² AWG 20 - 14	0.5 mm ² - 2.5 mm ² AWG 20 - 14
Stripped length	8 mm / 0.3 in	8 mm / 0.3 in
Screw terminal torque	0.6 Nm / 5 lbf in	-

LIMITED WARRANTY

DRAGO Automation GmbH hereby warrants that the Product will be free from defects in materials or workmanship for a period of **five (5) years** from the date of delivery ("Limited Warranty"). This Limited Warranty is limited to repair or replacement at DRAGO's option and is effective only for the first end-user of the Product. This Limited Warranty applies only if the Product:

- is installed according to the instructions furnished by DRAGO;
- is connected to a proper power supply;
- is not misused or abused; and
- there is no evidence of tampering, mishandling, neglect, accidental damage, modification or repair without the approval of DRAGO or damage done to the Product by anyone other than DRAGO.

Delivery conditions are based upon the „GENERAL CONDITIONS FOR THE SUPPLY OF PRODUCTS AND SERVICES OF THE ELECTRICAL AND ELECTRONICS INDUSTRY“, recommended by the Zentralverband Elektrotechnik- und Elektronikindustrie (ZVEI) e.V. .

Subject to change!

DRAGO Automation GmbH

Waldstrasse 86 - 90
13403 BERLIN
GERMANY

Phone: +49 (0)30 40 99 82 - 0
Fax: +49 (0)30 40 99 82 - 10

E-Mail: info@drago-automation.de
Internet: www.drago-automation.de

Modbus RTU Anschlussmodul DMB 96000



Lesen Sie diese Bedienungsanleitung bevor Sie das Produkt installieren und heben Sie diese für weitere Informationen auf.

► Kurzbeschreibung

Das Modbus RTU Anschlussmodul dient zum Anschluss der 24 V Versorgung und der Modbus-Leitungen A und B an den In-Rail-Bus Tragschienenverbinder.

Die Spannungsversorgung und die Modbus-Leitungen werden an die Anschlussklemmen des Moduls (wahlweise Schraubklemmen oder Push-In Klemmen) angeschlossen. Über die rückseitigen Federkontakte erfolgt die Verbindung zum In-Rail-Bus Tragschienenverbinder. Alle weiteren DRAGO I/O-Module sind dadurch über den In-Rail-Bus mit Spannungsversorgung und Busleitungen vorverdrahtet.

Über DIP-Schalter sind die bei RS485-Schnittstellen üblichen Abschluss- und Polarisationswiderstände zuschaltbar. Eine weitere Meldeleitung steht für Gruppenmeldungen zur Verfügung, wie z.B. für eine Sammelfehlermeldung, soweit diese von den I/O-Modulen unterstützt wird.

Das Modbus RTU Anschlussmodul kann auch zum Ausspeisen verwendet werden, insbesondere wenn weitere Module in räumlich getrennten Installationen angeschaltet werden sollen. Hierfür sind zusätzliche Klemmen für die Busleitungen vorgesehen.

► Einstellungen

Einstellung mittels DIP-Schalter gemäß folgender Tabelle:

S1-	1	2	3	4	5	6
Termination Resistor R1 = 120 Ω	•					
Polarization Resistor R2, R3 = 470 Ω		•	•			
Group Message Pull-Up R4 = 4.7 kΩ				•		

Werkseinstellung: alle Schalter in Position OFF • = on

Bitte beachten Sie die Netzwerkregeln der Modbus Spezifikation. Vermeiden Sie Netzwerkwiderstände in einem Modbus-Segment mehrfach zu aktivieren.

Termination Resistor R1

Zur Vermeidung von Kommunikationsstörungen durch Leitungsreflexionen müssen die Busleitungen an beiden Enden mit Abschlusswiderständen beschaltet sein. Stellen Sie sicher, dass am Ende der Busleitung ein Abschlusswiderstand zugeschaltet ist.

Polarization Resistor R2, R3

Im Modbus Master sollten Polarisationswiderstände für definierte Ruhepegel integriert sein (Pull-Up an Modbus A und Pull-Down an Modbus B). Sind diese nicht vorhanden, können sie im Anschlussmodul per DIP-Schalter zugeschaltet werden.

Group Message R4

Die Gruppenmeldung gestattet Statusinformationen einer Gerätegruppe wie Drahtbruch, Modulfehler oder fehlende Versorgung abzufragen. Durch den zuschaltbaren Pull-Up Widerstand kann die Information direkt in einen Binäreingang eingelesen werden.

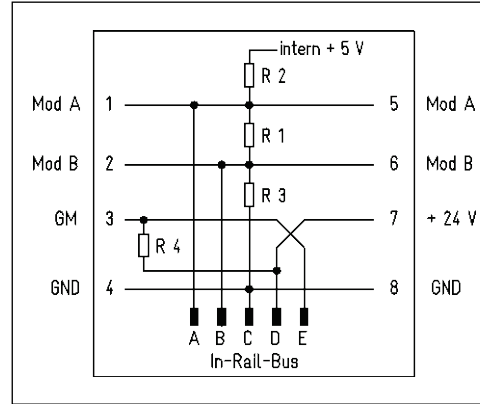
► LED Signalisierung

LED	Bedeutung
Grün	Dauer Betriebs-LED
Rot	Dauer Spannungsversorgung verpolt
Gelb	Blinkt Modbus Kommunikation

► Technische Daten

Betriebsspannung	24 V DC, 0,3 W Spannungsbereich 16,8 bis 31,2 V
Eingangsstrom	≤ 4,5 A
Sicherungsempfehlung	5 A träge
Spannungsabfall	≤ 0,2 V
Signalisierung LED	Betrieb und Fehler grün/rot Modbus Kommunikation gelb
Umgebungstemperatur	Betrieb -25 °C to +70 °C (-13 to +158 °F) Transport und Lagerung -40 °C to +85 °C (-40 to +185 °F)
EMV	EN 61326-1
Bauform	6,2 mm (0,244") Anreihgehäuse, Schutzart: IP 20 Montage auf 35 mm Hutschiene nach EN 60715
Anschlussklemmen (siehe Bestelldaten)	- Schraubklemmen (plus-minus Schrauben) - Federkraftklemme (Push-In)
Gewicht	Ca. 70 g

► Blockschaltbild



► Montage, elektrischer Anschluss

Der Trennverstärker wird auf TS35 Normschienen aufgerastet.

Klemmenbelegung

1	Modbus A	5	Modbus A
2	Modbus B	6	Modbus B
3	Gruppenmeldung (GM)	7	+ 24 V
4	GND	8	GND

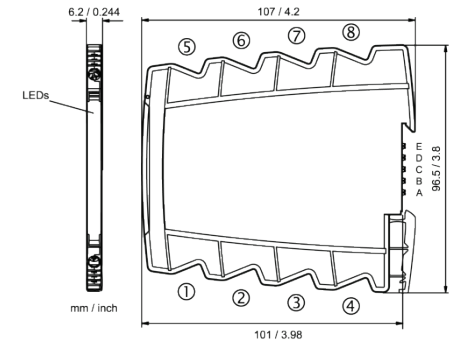
In-Rail Bus

A	Modbus A
B	Modbus B
C	+ 24 V
D	GND
E	Gruppenmeldung (GM)

► Bestelldaten

Modbus RTU Anschlussmodul	Best.-Nr.
Schraubklemmen	DMB 96000 B
Push-In Klemmen	DMB 96004 B

► Abmessungen



► Anschlussdaten

Anschluss	Schraubklemmen	Push-In Klemmen
Leiterquerschnitt	0.5 mm ² - 2.5 mm ²	0.5 mm ² - 1.5 mm ²
Litze mit Hülse	AWG 20 - 14	AWG 20 - 16
Leiterquerschnitt	0.5 mm ² - 2.5 mm ²	0.5 mm ² - 2.5 mm ²
Massivdraht	AWG 20 - 14	AWG 20 - 14
Abisolierlänge	8 mm / 0.3 in	8 mm / 0.3 in
Anzugsmoment	0.6 Nm / 5 lbf in	-

BESCHRÄNKTE GARANTIE

DRAGO Automation GmbH garantiert hiermit, dass das Produkt über einen Zeitraum von **fünf (5) Jahren** ab Lieferdatum frei von Material- und Verarbeitungsfehlern sein wird („beschränkte Garantie“). Diese beschränkte Garantie ist nach Wahl von DRAGO beschränkt auf Reparatur oder Austausch und gilt nur für den ersten Endbenutzer des Produktes. Diese beschränkte Garantie gilt nur, wenn das Produkt:

- gemäß den von DRAGO zur Verfügung gestellten Anweisungen installiert wird;
- an eine ordnungsgemäße Stromversorgung angeschlossen ist;
- nicht missbräuchlich oder zweckentfremdet eingesetzt wird;
- wenn es keine Beweise gibt für unzulässige Veränderungen, falsche Handhabung, Vernachlässigung, Modifikation oder Reparatur ohne Genehmigung von DRAGO, oder Schäden am Produkt, die durch andere als DRAGO verursacht wurden.

Die Lieferungen erfolgen nach den „Allgemeinen Lieferbedingungen für Erzeugnisse und Leistungen der Elektroindustrie“ empfohlen vom Zentralverband Elektrotechnik- und Elektronikindustrie (ZVEI) e.V.

Änderungen vorbehalten!

DRAGO Automation GmbH

Waldstrasse 86 - 90
13403 BERLIN
GERMANY

Telefon: +49 (0)30 40 99 82 - 0
Fax: +49 (0)30 40 99 82 - 10

E-Mail: info@drago-automation.de
Internet: www.drago-automation.de

► Vor der Inbetriebnahme



Beim Betrieb des Moduls können bestimmte Teile unter gefährlicher Spannung stehen! Durch Nichtbeachtung der Warnhinweise können schwere Körperverletzungen und/oder Sachschäden entstehen!

Das Modul sollte nur von qualifiziertem Fachpersonal installiert und in Betrieb genommen werden. Das Personal sollte sich mit den Warnhinweisen dieser Betriebsanleitung gründlich auseinandergesetzt haben.

Das Modul darf nicht bei geöffnetem Gehäuse in Betrieb genommen werden.

Bei Anwendungen mit hohen Arbeitsspannungen ist auf genügend Abstand bzw. Isolation und auf Berührungsschutz zu achten.

Der einwandfreie und sichere Betrieb dieses Gerätes setzt sachgemäßen Transport, fachgerechte Lagerung, Montage sowie sorgfältige Bedienung und Instandhaltung voraus.



Bei Montage und Einstellarbeiten am Trennverstärker ist auf Schutzmaßnahmen gegen elektrostatische Entladung (ESD) zu achten!